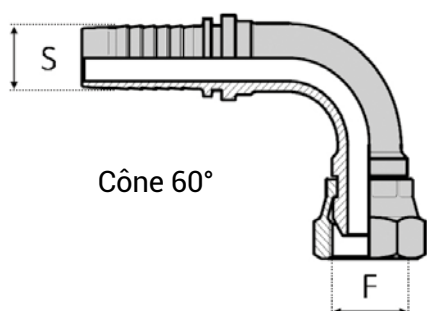


EMBOUS DIN - SÉRIE MÉTRIQUE

EMBOUS FEMELLE COUDÉ 90°



DONNÉES TECHNIQUES



Référence	Désignation	S (int. tuyaux)			F (mm)
		module	inch	mm	
SFDI900310	S 04 FDI 10X100 90	3	3/16"	4,8	M10X100
SFDI900312	S 04 FDI 12X150 90	3	3/16"	4,8	M12X150
SFDI900410	S 06 FDI 10X100 90	4	1/4"	6,35	M10X100
SFDI900412	S 06 FDI 12X150 90	4	1/4"	6,35	M12X150
SFDI900414	S 06 FDI 14X150 90	4	1/4"	6,35	M14X150
SFDI900416	S 06 FDI 16X150 90	4	1/4"	6,35	M16X150
SFDI900418	S 06 FDI 18X150 90	4	1/4"	6,35	M18X150
SFDI900514	S 08 FDI 14X150 90	5	5/16"	8	M14X150
SFDI900516	S 08 FDI 16X150 90	5	5/16"	8	M16X150
SFDI900518	S 08 FDI 18X150 90	5	5/16"	8	M18X150
SFDI900614	S 10 FDI 14X150 90	6	3/8"	9,5	M14X150
SFDI900616	S 10 FDI 16X150 90	6	3/8"	9,5	M16X150
SFDI900618	S 10 FDI 18X150 90	6	3/8"	9,5	M18X150
SFDI900620	S 10 FDI 20X150 90	6	3/8"	9,5	M20X150
SFDI900622	S 10 FDI 22X150 90	6	3/8"	9,5	M22X150
SFDI900818	S 13 FDI 18X150 90	8	1/2"	12,7	M18X150
SFDI900820	S 13 FDI 20X150 90	8	1/2"	12,7	M20X150
SFDI900822	S 13 FDI 22X150 90	8	1/2"	12,7	M22X150
SFDI900824	S 13 FDI 24X150 90	8	1/2"	12,7	M24X150
SFDI900826	S 13 FDI 26X150 90	8	1/2"	12,7	M26X150
SFDI901026	S 16 FDI 26X150 90	10	5/8"	15,9	M26X150
SFDI901226	S 19 FDI 26X150 90	12	3/4"	19	M26X150
SFDI901230	S 19 FDI 30X150 90	12	3/4"	19	M30X150
SFDI901638	S 25 FDI 38X150 90	16	1"	25,4	M38X150
SFDI902045	S 32 FDI 45X150 90	20	1 1/4"	31,8	M45X150
SFDI902452	S 38 FDI 52X150 90	24	1 1/2"	38,1	M52X150

PRODUITS SIMILAIRES

Cet embout existe également en femelle droit et coudé 45°.

www.isoflex.fr

Tel : +33(0)2 41 39 98 98 - contact@isoflex.fr

ANGERS (49) - LOUDEAC (22) - NANTES (44) - CAEN (14) - AVIGNON (84) - ORLÉANS (45)