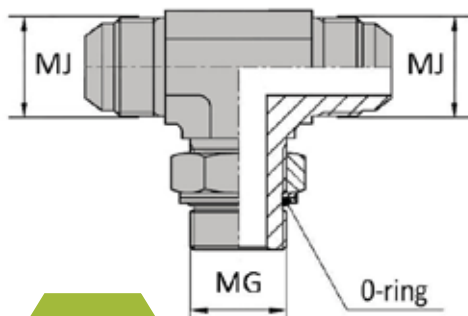


# ADAPTATEUR JIC X BSP

## TÉ ORIENTABLE MÂLE JIC X MALE GAZ CYLINDRIQUE

### DONNÉES TECHNIQUES



+ joint  
oring  
+ bague anti-  
extrusion

Référence	Désignation	Ø MJ		Ø MG	
		inch	mm	inch	mm
JTMCY00402	TMJ OR 7/16 / MGCY1/8 JOR	7/16'	11,11	1/8'	9,72
JTMCY00404	TMJ OR 7/16 / MGCY1/4 JOR	7/16'	11,11	1/4'	13,15
JTMCY00406	TMJ OR 7/16 / MGCY3/8 JOR	7/16'	11,11	3/8'	16,66
JTMCY00408	TMJ OR 7/16 / MGCY1/2 JOR	7/16'	11,11	1/2'	20,95
JTMCY00502	TMJ OR 1/2 / MGCY1/8 JOR	1/2'	12,7	1/8'	9,72
JTMCY00504	TMJ OR 1/2 / MGCY1/4 JOR	1/2'	12,7	1/4'	13,15
JTMCY00506	TMJ OR 1/2 / MGCY3/8 JOR	1/2'	12,7	3/8'	16,66
JTMCY00604	TMJ OR 9/16 / MGCY1/4 JOR	9/16'	14,28	1/4'	13,15
JTMCY00606	TMJ OR 9/16 / MGCY3/8 JOR	9/16'	14,28	3/8'	16,66
JTMCY00608	TMJ OR 9/16 / MGCY1/2 JOR	9/16'	14,28	1/2'	20,95
JTMCY00804	TMJ OR 3/4 / MGCY1/4 JOR	3/4'	19,05	1/4'	13,15
JTMCY00806	TMJ OR 3/4 / MGCY3/8 JOR	3/4'	19,05	3/8'	16,66
JTMCY00808	TMJ OR 3/4 / MGCY1/2 JOR	3/4'	19,05	1/2'	20,95
JTMCY00812	TMJ OR 3/4 / MGCY3/4 JOR	3/4'	19,05	3/4'	26,44
JTMCY01006	TMJ OR 7/8 / MGCY3/8 JOR	7/8'	22,22	3/8'	16,66
JTMCY01008	TMJ OR 7/8 / MGCY1/2 JOR	7/8'	22,22	1/2'	20,95
JTMCY01012	TMJ OR 7/8 / MGCY3/4 JOR	7/8'	22,22	3/4'	26,44
JTMCY01208	TMJ OR 1"1/16 / MGCY1/2 JOR	1"1/16'	26,98	1/2'	20,95
JTMCY01212	TMJ OR 1"1/16 / MGCY3/4 JOR	1"1/16'	26,98	3/4'	26,44
JTMCY01216	TMJ OR 1"1/16 / MGCY1" JOR	1"1/16'	26,98	1"	33,24
JTMCY01612	TMJ OR 1"5/16 / MGCY3/4 JOR	1"5/16'	33,33	3/4'	26,44
JTMCY01616	TMJ OR 1"5/16 / MGCY1" JOR	1"5/16'	33,33	1"	33,24
JTMCY01620	TMJ OR 1"5/16 / MGCY1"1/4 JOR	1"5/16'	33,33	1"1/4'	41,91
JTMCY02016	TMJ OR 1"5/8 / MGCY1" JOR	1"5/8'	41,27	1"	33,24
JTMCY02020	TMJ OR 1"5/8 / MGCY1"1/4 JOR	1"5/8'	41,27	1"1/4'	41,91
JTMCY02420	TMJ OR 1"7/8 / MGCY1"1/4 JOR	1"7/8'	47,62	1"1/4'	41,91
JTMCY02424	TMJ OR 1"7/8 / MGCY1"1/2 JOR	1"7/8'	47,62	1"1/2'	47,8