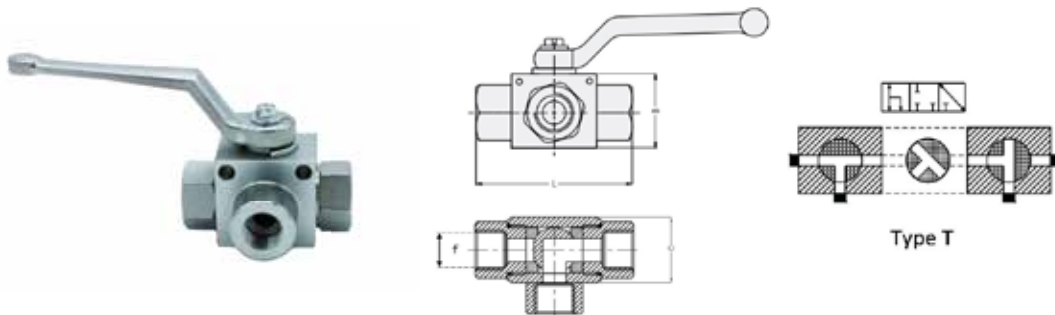


# COMPOSANTS HYDRAULIQUES

## VANNE VBS 3 VOIES - FEMELLE GAZ PASSAGE EN T

### DONNÉES TECHNIQUES

Matière : électro zinguées. Percée.



Référence	Désignation	Øf		L (mm)	B (mm)	C (mm)	Pression maxi (bar)
		inch	mm				
VBS3VTZP04	VBS HP 3V 1/4 EZ PERCEE PASSAGE EN T	1/4"	11,44	72,6	35	26	500
VBS3VTZP06	VBS HP 3V 3/8 EZ PERCEE PASSAGE EN T	3/8"	14,95	75,4	40	32	500
VBS3VTZP08	VBS HP 3V 1/2 EZ PERCEE PASSAGE EN T	1/2"	18,63	84,5	45	35	500
VBS3VTZP12	VBS HP 3V 3/4 EZ PERCEE PASSAGE EN T	3/4"	24,12	93,4	60	50	400
VBS3VTZP16	VBS HP 3V 1" EZ PERCEE PASSAGE EN T	1"	30,29	114	65	57	350
VBS3VTZP20	VBS HP 3V 1"1/4 EZ PERCEE PASSAGE EN T	1"1/4"	38,95	136,5	65	57	350
VBS3VTZP24	VBS HP 3V 1"1/2 EZ PERCEE PASSAGE EN T	1"1/2"	44,84	146,5	65	57	350

### PRODUITS SIMILAIRES

Dans cette famille existe également les vannes 2 voies.

[www.isoflex.fr](http://www.isoflex.fr)

Tel : +33(0)2 41 39 98 98 - [contact@isoflex.fr](mailto:contact@isoflex.fr)

ANGERS (49) - LOUDEAC (22) - NANTES (44) - CAEN (14) - AVIGNON (84) - ORLÉANS (45)