

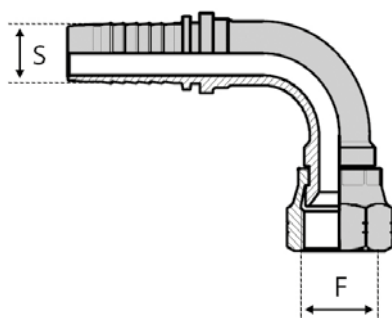
EMBOUTS JIC

EMBOUT FEMELLE COUDÉ 90°



DONNÉES TECHNIQUES

Filetage UNF - cône 74°



Référence	Désignation	S (int. tuyaux)			F	
		module	inch	mm	inch	mm
SFJI900304	S 04 FJI 7/16 90	3	3/16"	4,8	7/16	9,71
SFJI900305	S 04 FJI 1/2 90	3	3/16"	4,8	1/2	11,12
SFJI900404	S 06 FJI 7/16 90	4	1/4"	6,35	7/16	9,71
SFJI900405	S 06 FJI 1/2 90	4	1/4"	6,35	1/2	11,12
SFJI900406	S 06 FJI 9/16 90	4	1/4"	6,35	9/16	12,76
SFJI900505	S 08 FJI 1/2 90	5	5/16"	8	1/2	11,12
SFJI900506	S 08 FJI 9/16 90	5	5/16"	8	9/16	12,76
SFJI900507	S 08 FJI 5/8 90	5	5/16"	8	5/8	14,39
SFJI900508	S 08 FJI 3/4 90	5	5/16"	8	3/4	17,33
SFJI900606	S 10 FJI 9/16 90	6	3/8"	9,5	9/16	12,76
SFJI900607	S 10 FJI 5/8 90	6	3/8"	9,5	5/8	14,39
SFJI900608	S 10 FJI 3/4 90	6	3/8"	9,5	3/4	17,33
SFJI900610	S 10 FJI 7/8 90	6	3/8"	9,5	7/8	20,26
SFJI900808	S 13 FJI 3/4 90	8	1/2"	12,7	3/4	17,33
SFJI900810	S 13 FJI 7/8 90	8	1/2"	12,7	7/8	20,26
SFJI900812	S 13 FJI 1"1/16 90	8	1/2"	12,7	1"1/16	24,69
SFJI901010	S 16 FJI 7/8 90	10	5/8"	15,9	7/8	20,26
SFJI901012	S 16 FJI 1"1/16 90	10	5/8"	15,9	1"1/16	24,69
SFJI901210	S 19 FJI 7/8 90	12	3/4"	19	7/8	20,26
SFJI901212	S 19 FJI 1"1/16 90	12	3/4"	19	1"1/16	24,69
SFJI901214	S 19 FJI 1"3/16 90	12	3/4"	19	1"3/16	27,87
SFJI901216	S 19 FJI 1"5/16 90	12	3/4"	19	1"5/16	31,04
SFJI901612	S 25 FJI 1"1/16 90	16	1"	25,4	1"1/16	24,69
SFJI901614	S 25 FJI 1"3/16 90	16	1"	25,4	1"3/16	27,87
SFJI901616	S 25 FJI 1"5/16 90	16	1"	25,4	1"5/16	31,04
SFJI901620	S 25 FJI 1"5/8 90	16	1"	25,4	1"5/8	38,98
SFJI902020	S 32 FJI 1"5/8 90	20	1"1/4	31,8	1"5/8	38,98
SFJI902024	S 32 FJI 1"7/8 90	20	1"1/4	31,8	1"7/8	45,33
SFJI902424	S 38 FJI 1"7/8 90	24	1"1/2	38,1	1"7/8	45,33
SFJI903232	S 50 FJI 2"1/2 90	32	2"	50,8	2"1/2	61,2

PRODUITS SIMILAIRES

Cet embout existe également en mâle droit, femelle droit ou coudé 45°, 90° courbe haute et compact.

www.isoflex.fr

Tel : +33(0)2 41 39 98 98 - contact@isoflex.fr

ANGERS (49) - LOUDEAC (22) - NANTES (44) - CAEN (14) - AVIGNON (84) - ORLÉANS (45)