

# EMBOUTS JIC

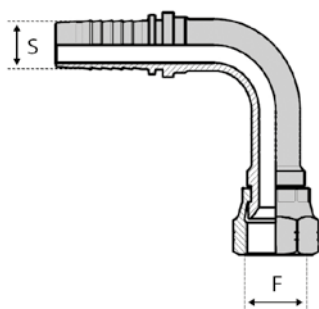
## EMBOUT FEMELLE COUDÉ 90° COURBE HAUTE



### DONNÉES TECHNIQUES

Référence	Désignation	S ( int. tuyaux)			F	
		module	inch	mm	inch	mm
SFJI900404-H045	S 06 FJI 7/16 90 - H45MM	4	1/4"	6,35	7/16	9,71
SFJI900405-H045	S 06 FJI 1/2 90 - H45MM	4	1/4"	6,35	1/2	11,12
SFJI900406-H055	S 06 FJI 9/16 90 - 55,5MM	4	1/4"	6,35	9/16	12,76
SFJI900606-H055	S 10 FJI 9/16 90 - H55MM	6	3/8"	9,5	9/16	12,76
SFJI900608-H061	S 10 FJI 3/4 90 - H61,5MM	6	3/8"	9,5	3/4	17,33
SFJI900808-H061	S 13 FJI 3/4 90 - H61,5MM	8	1/2"	12,7	3/4	17,33
SFJI900810-H065	S 13 FJI 7/8 90 - H65MM	8	1/2"	12,7	7/8	20,26
SFJI901010-H065	S 16 FJI 7/8 90 - H65,5MM	10	5/8"	15,9	7/8	20,26
SFJI901212-H094	S 19 FJI 1*1/16 90 - H94,5MM	12	3/4"	19	1*1/16	24,69
SFJI901616-H110	S 25 FJI 1*5/16 90 - H110MM	16	1"	25,4	1*5/16	31,04

Filetage UNF - cône 74°



### PRODUITS SIMILAIRES

Cet embout existe également en mâle droit, femelle droit ou coudé 45°, 90° et 90° compact.