

EMBOUTS JIS

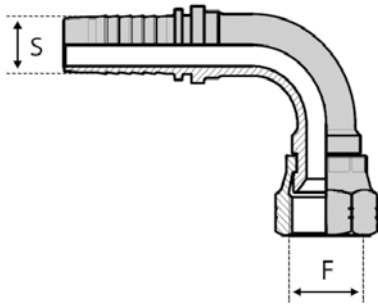
SÉRIE MÉTRIQUE KOMATSU

EMBOUT FEMELLE COUDÉ 90°



DONNÉES TECHNIQUES

Filetage métrique - cône 60°



Référence	Désignation	S (int. tuyaux)			F
		module	inch	mm	inch
SFKO900414	S 06 FKO 14 90	4	1/4"	6,35	M14X150
SFKO900416	S 06 FKO 16 90	4	1/4"	6,35	M16X150
SFKO900418	S 06 FKO 18 90	4	1/4"	6,35	M18X150
SFKO900514	S 08 FKO 14 90	5	5/16"	8	M14X150
SFKO900516	S 08 FKO 16 90	5	5/16"	8	M16X150
SFKO900518	S 08 FKO 18 90	5	5/16"	8	M18X150
SFKO900614	S 10 FKO 14 90	6	3/8"	9,5	M14X150
SFKO900616	S 10 FKO 16 90	6	3/8"	9,5	M16X150
SFKO900618	S 10 FKO 18 90	6	3/8"	9,5	M18X150
SFKO900818	S 13 FKO 18 90	8	1/2"	12,7	M18X150
SFKO900820	S 13 FKO 20 90	8	1/2"	12,7	M20X150
SFKO900822	S 13 FKO 22 90	8	1/2"	12,7	M22X150
SFKO900824	S 13 FKO 24 90	8	1/2"	12,7	M24X150
SFKO901022	S 16 FKO 22 90	10	5/8"	15,9	M22X150
SFKO901024	S 16 FKO 24 90	10	5/8"	15,9	M24X150
SFKO901230	S 19 FKO 30 90	12	3/4"	19	M30X150
SFKO901633	S 25 FKO 33 90	16	1"	25,4	M33X150
SFKO902036	S 32 FKO 36 90	20	1"1/4	31,8	M36X150
SFKO902442	S 38 FKO 42 90	24	1"1/2	38,1	M42X150

PRODUITS SIMILAIRES

Cet embout existe également en mâle droit et femelle droit ou coudé 45°.

www.isoflex.fr

Tel : +33(0)2 41 39 98 98 - contact@isoflex.fr

ANGERS (49) - LOUDEAC (22) - NANTES (44) - CAEN (14) - AVIGNON (84) - ORLÉANS (45)