

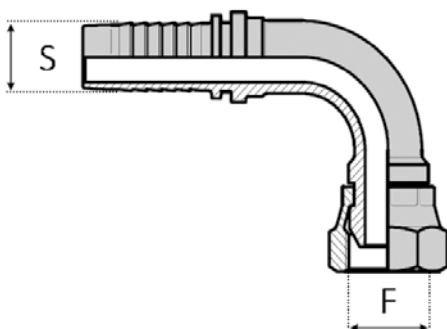
# EMBOUITS CONIQUES NPT

## EMBOUT FEMELLE COUDÉ 90°



### DONNÉES TECHNIQUES

Filetage Briggs



Référence	Désignation	S ( int. tuyaux)			F	
		module	inch	mm	inch	mm
SFNPSM90304	S 04 FNPSM 1/4 90	3	3/16"	4,8	1/4	10,99
SFNPSM90404	S 06 FNPSM 1/4 90	4	1/4"	6,35	1/4	10,99
SFNPSM90606	S 10 FNPSM 3/8 90	6	3/8"	9,5	3/8	14,41
SFNPSM90808	S 13 FNPSM 1/2 90	8	1/2"	12,7	1/2	17,81
SFNPSM91212	S 19 FNPSM 3/4 90	12	3/4"	19	3/4	23,12
SFNPSM91616	S 25 FNPSM 1" 90	16	1"	25,4	1"	29,06

### PRODUITS SIMILAIRES

Cet embout existe également en mâle droit, femelle droit ou coudé 45°.