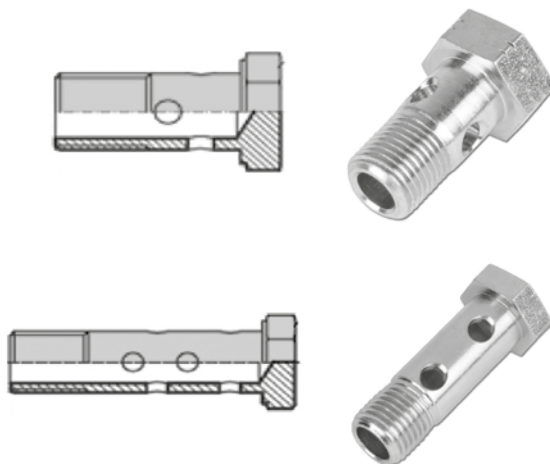


TUBES HYDRAULIQUES

VIS CREUSE GAZ SIMPLE OU DOUBLE

DONNÉES TECHNIQUES



Référence SIMPLE	Référence DOUBLE	DN
AVCGS01002	AVCGD01002	10-1/8'
AVCGS01304	AVCGD01304	13-1/4'
AVCGS01706	AVCGD01706	17-3/8'
AVCGS02108	AVCGD02108	21-1/2'
AVCGS02310	AVCGD02310	23-5/8'
AVCGS02712	AVCGD02712	27-3/4'
AVCGS03316	AVCGD03316	33-1"

PRODUITS SIMILAIRES

Dans cette famille existe également la vis creuse métrique simple ou double et le banjo tube électro-zingué.