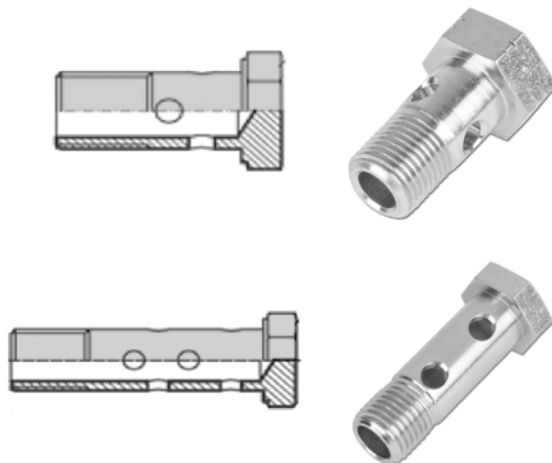


TUBES HYDRAULIQUES

VIS CREUSE MÉTRIQUE SIMPLE OU DOUBLE

DONNÉES TECHNIQUES



Référence SIMPLE	Référence DOUBLE	DN
AVCMS06100	AVCMD06100	06X100
AVCMS08100	AVCMD08100	08X100
AVCMS08125	AVCMD08125	08X125
AVCMS08150	AVCMD08150	08X150
AVCMS10100	AVCMD10100	10X100
AVCMS10125	AVCMD10125	10X125
AVCMS10150	AVCMD10150	10X150
AVCMS12100	AVCMD12100	12X100
AVCMS12125	AVCMD12125	12X125
AVCMS12150	AVCMD12150	12X150
AVCMS14150	AVCMD14150	14X150
AVCMS16150	AVCMD16150	16X150
AVCMS18150	AVCMD18150	18X150
AVCMS20150	AVCMD20150	20X150
AVCMS22150	AVCMD22150	22X150
AVCMS24150	AVCMD24150	24X150
AVCMS26150	AVCMD26150	26X150
AVCMS30150	AVCMD30150	30X150

PRODUITS SIMILAIRES

Dans cette famille existe également la vis creuse gaz simple ou double et le banjo tube électrozingué.

www.isoflex.fr

Tel : +33(0)2 41 39 98 98 - contact@isoflex.fr

ANGERS (49) - LOUDEAC (22) - NANTES (44) - CAEN (14) - AVIGNON (84) - ORLÉANS (45)